



PowerflooX

30 kW-DC

Carga rápida *sin complicaciones*.
30 kW directos a la batería.

01

30 kW directos a la batería

Intro

Una instalación sencilla, bajo mantenimiento, una capacidad de carga rápida incluso sin disponer de una gran infraestructura eléctrica de alta potencia y diseñado tanto para interior como para exterior.

El punto de recarga **PowerflooX** está recomendado para ubicaciones en las que el usuario permanezca cierto tiempo, pero no pueda esperar 8 horas a tener el vehículo totalmente recargado

30 kW – DC



Ideal para

Sector servicios: hoteles, restaurantes, centros comerciales, gimnasios

Estacionamientos públicos

Operadores de flotas comerciales

Operadores de vehículos eléctricos y proveedores de servicios

Talleres y distribuidores de vehículos eléctricos

Parkings



Instalación
Sencilla



Conectores
disponibles:
CCS2 y CHAdeMO



OCPP
Compliant



Autocharge



Bajo
Mantenimiento



Montaje
en pared
o peana



Pantalla
LCD



Carga
rápida DC



02

Especificaciones Generales

ESPECIFICACIONES DE POTENCIA

Tensión de entrada	3Φ 380~415 Vac (±15%)
Conexión de entrada AC	3P+N+PE (configuración Wye), TN/TT/IT
Corriente máxima de entrada	3Φ 47 A
Frecuencia	50 Hz/60 Hz
Factor de potencia	>0.99
Rango de tensión de salida DC	●CCS2: 150~950 Vdc/80 A max. ●CHAdEMO: 150~500 Vdc/60 A max.
Potencia máxima de salida	DC 30 kW
Precisión de tensión	±2%
Precisión de corriente	±2%
Eficiencia	>94%

INTERFAZ DE USUARIO Y CONTROL

Pantalla	Pantalla LCD 7"
Botonera	Botón de funcionamiento / Parada de emergencia
Autenticación de usuario	RFID: soporta ISO 14443A/B, ISO 15693, FeliCa Lite-S (RCS966) OCPP, 2D código de barras, APP, Pago con móvil

COMUNICACIÓN

Externa	Ethernet, Wi-Fi y 4G
Interna	CAN bus/RS485

MEDIOAMBIENTAL

Temperatura operativa	-30°C~50°C, reducción de potencia a partir de 50°C
Humedad máxima relativa	5%-95% RH, sin condensación
Altitud	≤ 2000 m
Nivel IP/IK	IP55/IK10
Enfriamiento	Ventilación forzada

MECÁNICA

Tamaño	610 x 230 x 690mm ±1%
Peso	Una manguera: ≤ 80 kg ±1% / Dos mangueras: ≤ 88 kg ±1%
Longitud manguera	4 m

EMBALAJE

Peso bruto:	150 Kgs
Medidas caja madera:	1110 x 840 x 750 mm

PROTECCIONES

Protecciones de entrada	OVP, OPP, OTP, UVP, SPD
Protecciones de salida	SCP, OCP, OVP, LVP, OTP, IMD

NORMATIVAS Y CERTIFICADOS

Certificados	IEC 61851-1, IEC 61851-23, IEC 61851-21-2
Seguridad	CB, CE
Interfaz de carga	CHAdEMO V1.2, DIN 70121, ISO15118

03

Medidas

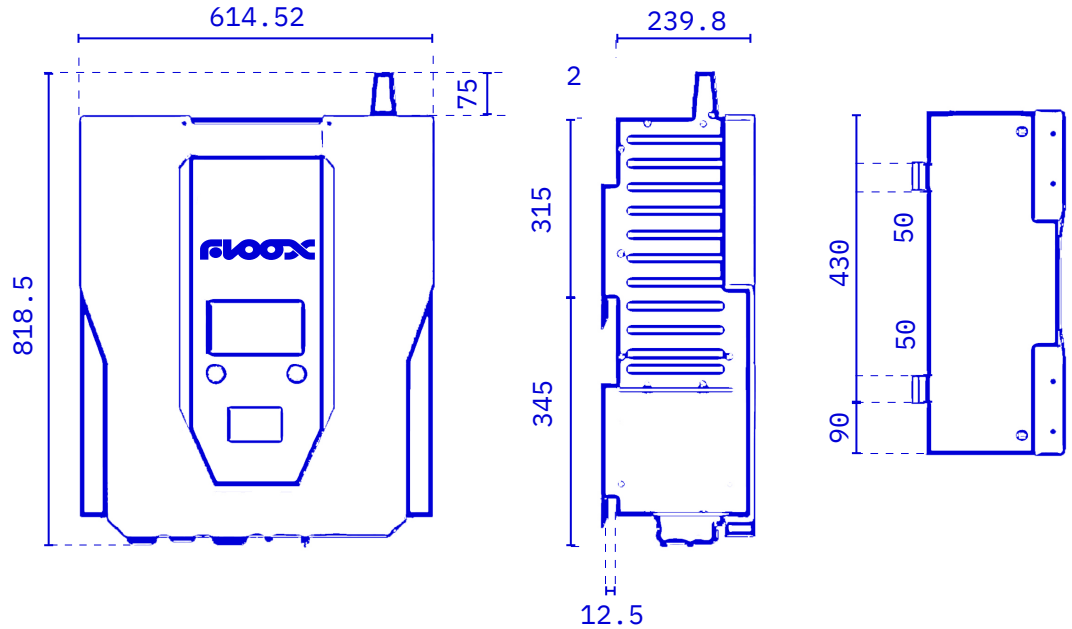
Medidas

mm

Fig 01 / Frontal

Fig 02 / Lateral

Fig 03 / Superior



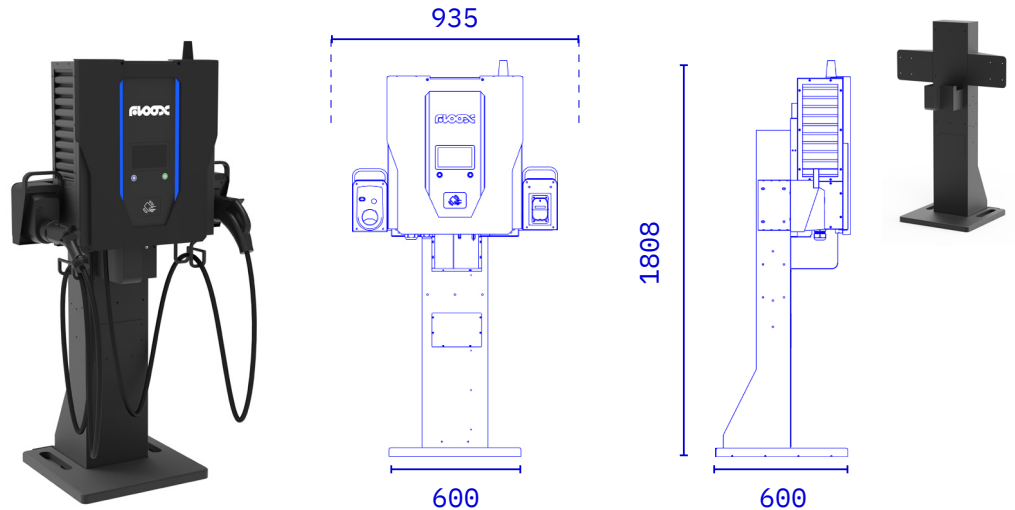
04

Accesorios

Soporte anclaje a suelo

Medidas

mm



05

Referencias de producto

Referencia	Descripción
DWYE301M00D1FL	Powerflood 30kW DC, CCS2:150~950V / 80A (1 manguera 4m)
DWYE301J0MD1FL	Powerflood 30kW DC, CCS2:150~950V / 80A, CHAdEMO: 150~500V / 60A (2 mangueras 4m)
KITPSDWFL01	Soporte anclaje a suelo para Serie Powerflood