



Ultraflox

90-120-
150-180

kW-DC

Estaciones
de *carga*
ultrarrápida

Carga dual
simultánea





01

Estaciones de carga ultrarrápida

Intro

La serie **Ultraflow** va desde 90kW hasta 180kW, flexibilidad que se obtiene añadiendo módulos de potencia en el mismo armario. Tiene capacidad de **carga simultánea para dos vehículos en DC**. Su alta potencia lo hace ideal para electrolíneas, flotas de alto tonelaje, así como para estaciones de servicio con alta rotación. El futuro ya está aquí.

Versiones:

- 90 kW
- 120 kW
- 150 kW
- 180 kW



Ideal para

Electrolíneas

Flotas de transporte de alta rotación

Vehículos de alto tonelaje

Operadores de PdR



Alta potencia



Carga simultánea de varios vehículos



Autenticación de usuario



Pantalla LCD de 7"



OCPP Compliant



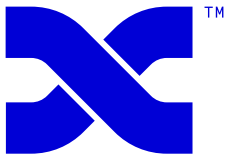
Autocharge



IP55



Solución todo en uno



02

Especificaciones Generales

Modelo **Ultraflood 90**

ESPECIFICACIONES DE POTENCIA

Entrada AC

Salida DC

Tensión de entrada	3Φ 380~415 Vac (±15%)
Conexión de entrada AC	3P+N+PE, TN/TT/IT
Corriente máxima de entrada	Sistema DC: 3Φ 175 A
Frecuencia	50 Hz/60 Hz
Factor de potencia	>0.99
Eficiencia	>94%, en el punto V/I óptimo
Rango de tensión de salida	• CCS2: 150~950 Vdc / 250 A max. • CHAdeMO: 150~500 Vdc / 120 A max.
Potencia máxima de salida	Sistema DC: 90 kW
Precisión de tensión	±2%
Precisión de corriente	±2%

INTERFAZ DE USUARIO Y CONTROL

Pantalla	TFT-LCD 7"
Botonera	Botón de funcionamiento / Parada de emergencia
Autenticación usuario	RFID: soporta ISO 14443A/B, ISO 15693, FeliCa Lite-S (RCS966) OCPP 1.6 JSON (próximamente OCPP 2.0.1)

COMUNICACIÓN

Externa	Ethernet, Wi-Fi y 4G
Interna	CAN bus/RS485

MEDIOAMBIENTE

Temperatura operativa	-30°C~50°C, reducción de potencia a partir de 50°C
Humedad máxima relativa	5%-95% RH, sin condensación
Altitud	≤ 2000 m
Nivel IP/IK	IP55/IK10
Refrigeración	Ventilación forzada

MECÁNICA

Tamaño	800 x 650 x 1900 mm ±1%
Peso	≤ 395 kg ±1%
Longitud de manguera	4 m

PROTECCIONES

Protecciones de entrada	OVP, OCP, OPP, OTP, UVP, RCD, SPD
Protecciones de salida	OCP, SCP, OVP, LVP, OTP, IMD

NORMATIVAS Y CERTIFICADOS

Certificados	IEC 61851-1, IEC 61851-23, IEC 61851-21-2
Seguridad	CB, CE
Interfaz de carga	CHAdeMO V1.2, DIN 70121, ISO15118



02

Especificaciones Generales

Modelo **Ultraflood 120**

ESPECIFICACIONES DE POTENCIA

Entrada AC

Salida DC

Tensión de entrada	3Φ 380~415 Vac (±15%)
Conexión de entrada AC	3P+N+PE, TN/TT/IT
Corriente máxima de entrada	Sistema DC: 3Φ 230 A
Frecuencia	50 Hz/60 Hz
Factor de potencia	>0.99
Eficiencia	>94%, en el punto V/I óptimo
Rango de tensión de salida	• CCS2: 150~950 Vdc / 250 A max. • CHAdeMO: 150~500 Vdc / 120 A max.
Potencia máxima de salida	Sistema DC: 120 kW
Precisión de tensión	±2%
Precisión de corriente	±2%

INTERFAZ DE USUARIO Y CONTROL

Pantalla	TFT-LCD 7"
Botonera	Botón de funcionamiento / Parada de emergencia
Autenticación usuario	RFID: soporta ISO 14443A/B, ISO 15693, FeliCa Lite-S (RCS966) OCPP 1.6 JSON (próximamente OCPP 2.0.1)

COMUNICACIÓN

Externa	Ethernet, Wi-Fi y 4G
Interna	CAN bus/RS485

MEDIOAMBIENTE

Temperatura operativa	-30°C~50°C, reducción de potencia a partir de 50°C
Humedad máxima relativa	5%-95% RH, sin condensación
Altitud	≤ 2000 m
Nivel IP/IK	IP55/IK10
Refrigeración	Ventilación forzada

MECÁNICA

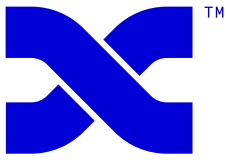
Tamaño	800 x 650 x 1900 mm ±1%
Peso	≤ 420 kg ±1%
Longitud de manguera	4 m

PROTECCIONES

Protecciones de entrada	OVP, OCP, OPP, OTP, UVP, RCD, SPD
Protecciones de salida	OCP, SCP, OVP, LVP, OTP, IMD

NORMATIVAS Y CERTIFICADOS

Certificados	IEC 61851-1, IEC 61851-23, IEC 61851-21-2
Seguridad	CB, CE
Interfaz de carga	CHAdeMO V1.2, DIN 70121, ISO15118



02

Especificaciones Generales

Modelo **Ultraflood 150**

ESPECIFICACIONES DE POTENCIA

Entrada AC

Salida DC

Tensión de entrada	3Φ 380~415 Vac (±15%)
Conexión de entrada AC	3P+N+PE, TN/TT/IT
Corriente máxima de entrada	Sistema DC: 3Φ 288 A
Frecuencia	50 Hz/60 Hz
Factor de potencia	>0.99
Eficiencia	>94%, en el punto V/I óptimo
Rango de tensión de salida	• CCS2: 150~950 Vdc / 250 A max. • CHAdeMO: 150~500 Vdc / 120 A max.
Potencia máxima de salida	Sistema DC: 150 kW
Precisión de tensión	±2%
Precisión de corriente	±2%

INTERFAZ DE USUARIO Y CONTROL

Pantalla	TFT-LCD 7"
Botonera	Botón de funcionamiento / Parada de emergencia
Autenticación usuario	RFID: soporta ISO 14443A/B, ISO 15693, FeliCa Lite-S (RCS966) OCPP 1.6 JSON (próximamente OCPP 2.0.1)

COMUNICACIÓN

Externa	Ethernet, Wi-Fi y 4G
Interna	CAN bus/RS485

MEDIOAMBIENTE

Temperatura operativa	-30°C~50°C, reducción de potencia a partir de 50°C
Humedad máxima relativa	5%-95% RH, sin condensación
Altitud	≤ 2000 m
Nivel IP/IK	IP55/IK10
Refrigeración	Ventilación forzada

MECÁNICA

Tamaño	800 x 650 x 1900 mm ±1%
Peso	≤ 445 kg ±1%
Longitud de manguera	4 m

PROTECCIONES

Protecciones de entrada	OVP, OCP, OPP, OTP, UVP, RCD, SPD
Protecciones de salida	OCP, SCP, OVP, LVP, OTP, IMD

NORMATIVAS Y CERTIFICADOS

Certificados	IEC 61851-1, IEC 61851-23, IEC 61851-21-2
Seguridad	CB, CE
Interfaz de carga	CHAdeMO V1.2, DIN 70121, ISO15118



02

Especificaciones Generales

Modelo

Ultraflood 180

ESPECIFICACIONES DE POTENCIA

Entrada AC

Salida DC

Tensión de entrada	3Φ 380~415 Vac (±15%)
Conexión de entrada AC	3P+N+PE, TN/TT/IT
Corriente máxima de entrada	Sistema DC: 3Φ 350 A
Frecuencia	50 Hz/60 Hz
Factor de potencia	>0.99
Eficiencia	>94%, en el punto V/I óptimo
Rango de tensión de salida	• CCS2: 150~950 Vdc / 250 A max. • CHAdeMO: 150~500 Vdc / 120 A max.
Potencia máxima de salida	Sistema DC: 180 kW
Precisión de tensión	±2%
Precisión de corriente	±2%

INTERFAZ DE USUARIO Y CONTROL

Pantalla	TFT-LCD 7"
Botonera	Botón de funcionamiento / Parada de emergencia
Autenticación usuario	RFID: soporta ISO 14443A/B, ISO 15693, FeliCa Lite-S (RCS966) OCPP 1.6 JSON (próximamente OCPP 2.0.1)

COMUNICACIÓN

Externa	Ethernet, Wi-Fi y 4G
Interna	CAN bus/RS485

MEDIOAMBIENTE

Temperatura operativa	-30°C~50°C, reducción de potencia a partir de 50°C
Humedad máxima relativa	5%-95% RH, sin condensación
Altitud	≤ 2000 m
Nivel IP/IK	IP55/IK10
Refrigeración	Ventilación forzada

MECÁNICA

Tamaño	800 x 650 x 1900 mm ±1%
Peso	≤ 470 kg ±1%
Longitud de manguera	4 m

PROTECCIONES

Protecciones de entrada	OVP, OCP, OPP, OTP, UVP, RCD, SPD
Protecciones de salida	OCP, SCP, OVP, LVP, OTP, IMD

NORMATIVAS Y CERTIFICADOS

Certificados	IEC 61851-1, IEC 61851-23, IEC 61851-21-2
Seguridad	CB, CE
Interfaz de carga	CHAdeMO V1.2, DIN 70121, ISO15118

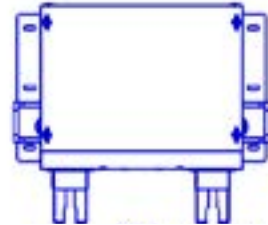
03

Medidas

Medidas

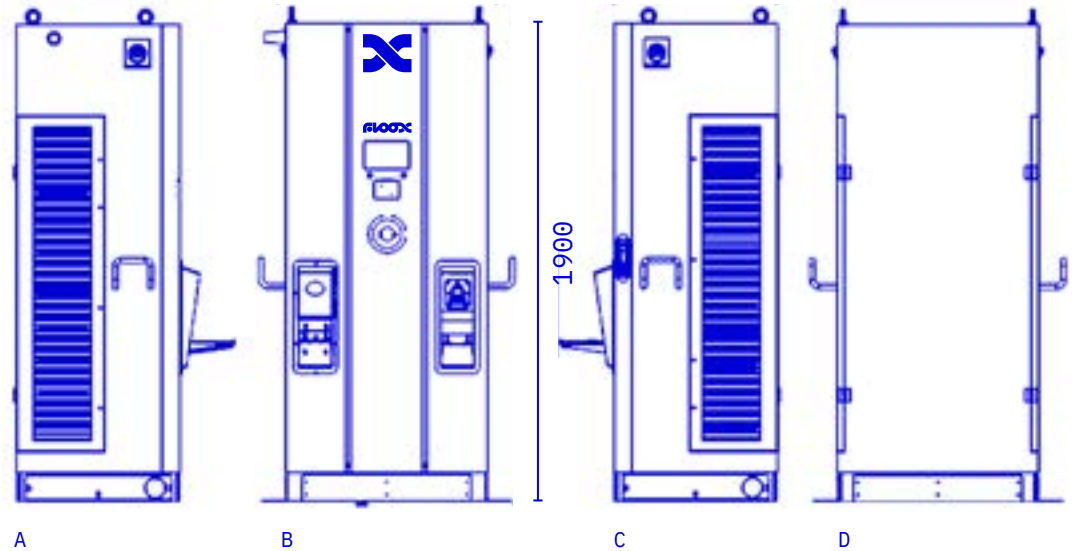
mm

Fig 01 / Superior



800

650



A

B

C

D

Fig 02

A/ Lat IZQ

B/ Frontal

C/ Lat DER

D/ Dorsal

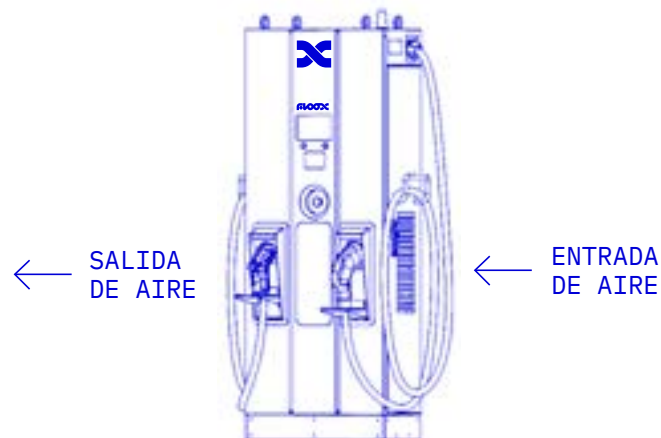
EMBALAJE

Peso bruto 90kW: 425kg; 120kW: 450kg; 150kW: 475kg; 180kW: 500kg

Medidas caja madera 1180 x 980 x 2090 mm

04

Ventilación



SALIDA
DE AIRE

ENTRADA
DE AIRE

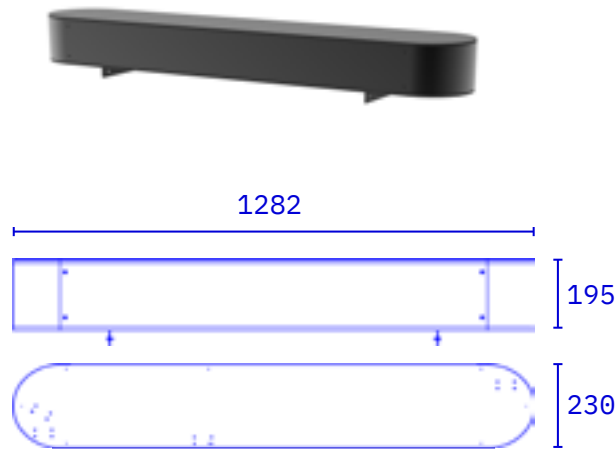
05

Accesorios

Sistema de Gestión de Mangueras

Medidas

mm



06

Referencias de producto

Referencia	Descripción
DSYE901R0RD3FL	Ultraflood 90kW DC, 2 x CCS2: 150~950V / 250A (2 mangueras 4m)
DSYE901J0RD3FL	Ultraflood 90kW DC, CCS2: 150~950V / 250A; CHAdeMO: 150~500V / 120A (2 mangueras 4m)
DSYE122R0RD3FL	Ultraflood 120kW DC, 2 x CCS2: 150~950V / 250A (2 mangueras 4m)
DSYE122J0RD3FL	Ultraflood 120kW DC, CCS2: 150~950V / 250A; CHAdeMO: 150~500V / 120A (2 mangueras 4m)
DSYE152R0RD3FL	Ultraflood 150kW DC, 2 x CCS2: 150~950V / 250A (2 mangueras 4m)
DSYE152J0RD3FL	Ultraflood 150kW DC, CCS2: 150~950V / 250A; CHAdeMO: 150~500V / 120A (2 mangueras 4m)
DSYE182R0RD3FL	Ultraflood 180kW DC, 2 x CCS2: 150~950V / 250A (2 mangueras 4m)
DSYE182J0RD3FL	Ultraflood 180kW DC, CCS2: 150~950V / 250A; CHAdeMO: 150~500V / 120A (2 mangueras 4m)
KITCSDSFL06	Sistema de gestión de mangueras para Serie Ultraflood