



Superflood

60 kW-DC

+22 kW-AC
opcional

Estaciones
de carga
super rápida

Carga triple
simultánea





01

Estaciones de carga súper rápida

Intro

Rápido, de alta potencia, de tamaño muy optimizado y fácil instalación, así es el cargador eléctrico del futuro. El **Superflood** tiene capacidad de **carga simultánea para dos vehículos en DC y un tercer vehículo en AC** (opcional). Su reducido volumen lo hace ideal para ser instalado en parkings públicos o de empresa, así como en gasolineras que requieran de un punto de recarga sin apenas aumentar potencia. El futuro está aquí.

60 kW - DC



Ideal para

Parkings abiertos al público

Estacionamiento en vía pública

Gasolineras de tamaño medio

Flotas de transporte



Alta potencia



Carga simultánea de varios vehículos



Autenticación de usuario



Pantalla LCD de 7"



OCPP Compliant



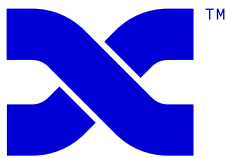
Autocharge



IP55



Solución todo en uno



02

Especificaciones Generales

ESPECIFICACIONES DE POTENCIA

Entrada AC

Salida

Tensión de entrada	3Φ 380~415 Vac (±15%)
Conexión de entrada AC	3P+N+PE, TN/TT/IT
Corriente máxima de entrada	Sistema DC: 3Φ 115 A AC Sistema AC: 3Φ 32 A AC
Frecuencia	50 Hz/60 Hz
Factor de potencia	>0.99
Eficiencia	>94%, en el punto V/I óptimo
Rango de tensión de salida DC	• CCS2: 150~950 Vdc / 150A max. • CHAdeMO: 150~500 Vdc / 120A max.
Rango de tensión de salida AC	• Type 2: 3Φ 380~415Vac / 32 A max.(opcional)
Potencia máxima de salida	Sistema DC:60 kW Sistema AC:22 kW
Precisión de tensión	±2%
Precisión de corriente	±2%
Pantalla	TFT-LCD 7"
Botonera	Botón de funcionamiento / Parada de emergencia
Autenticación usuario	RFID: soporta ISO 14443A/B, ISO 15693, FeliCa Lite-S (RCS966) OCPP 1.6 JSON (próximamente OCPP 2.0.1)
Externa	Ethernet, Wi-Fi y 4G
Interna	CAN bus/RS485
Temperatura operativa	-30°C~50°C, reducción de potencia a partir de 50°C
Humedad máxima relativa	5%-95% RH, sin condensación
Altitud	≤ 2000 m
Nivel IP/IK	IP55/IK10
Refrigeración	Ventilación forzada
Tamaño	700 x 331 x 1800 mm ±1%
Peso	≤ 235 kg ±1%
Longitud de manguera	4 m
Peso bruto	335 kg
Medidas caja madera	1140 x 980 x 2070 mm
Protecciones de entrada	OVP, OCP, OPP, OTP, UVP, RCD, SPD
Protecciones de salida	OCP, SCP, OVP, LVP, OTP, IMD
Certificados	IEC 61851-1, IEC 61851-23, IEC 61851-21-2
Seguridad	CB, CE
Interfaz de carga	CHAdeMO V1.2, DIN 70121, ISO15118

INTERFAZ DE USUARIO Y CONTROL

COMUNICACIÓN

MEDIOAMBIENTE

MECÁNICA

EMBALAJE

PROTECCIONES

NORMATIVAS Y CERTIFICADOS

03

Medidas

Medidas

mm

Fig 01 / Superior

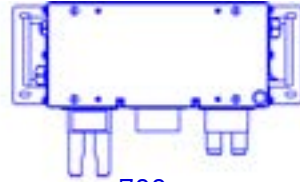


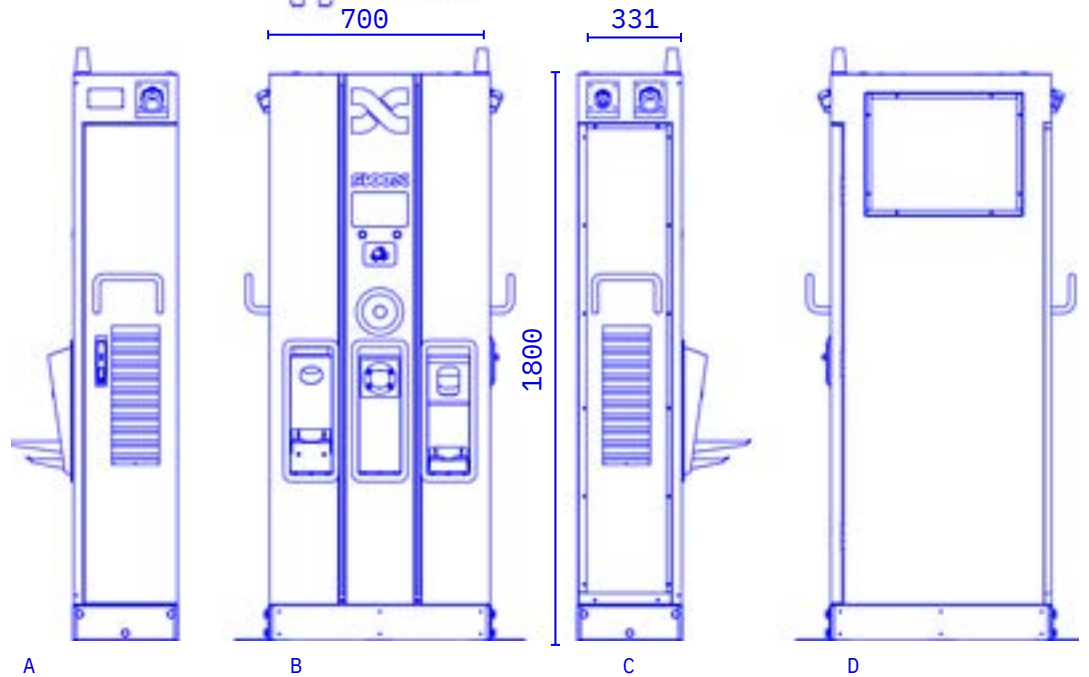
Fig 02

A/ Lat IZQ

B/ Frontal

C/ Lat DER

D/ Dorsal



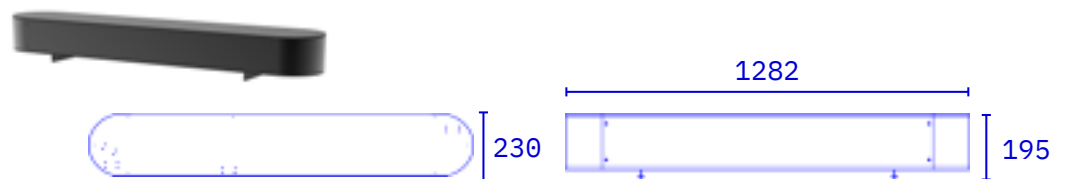
04

Accesorios

Sistema de Gestión de Mangueras

Medidas

mm



05

Referencias de producto

Referencia	Descripción
DSYE601Z0ZD2FL	Superflood 60kW DC, 2 x CCS2 150A
DSYE601J0ZD2FL	Superflood 60kW DC, CCS2 150A + CHAdEMO 120A
DSYE601E3ED2FL	Superflood 60kW DC + 22kW AC, 2 x CCS2 120A + AC Type2
DSYE601J3ED2FL	Superflood 60kW DC + 22kW AC, CCS2 120A + CHAdEMO 120A + AC Type2
KITCSDSFL03	Sistema de gestión de mangueras Serie Superflood